

PC Adapter CN 使用手册

HW: V6.3

FW: V2.47



2010-08-20

产品概述

PC Adapter CN 是一款与西门子 PC Adapter 和 HMI Adapter 兼容的高端适配器，全面支持计算机（PC）和触摸屏（HMI）的 RS232 串口到工业现场总线 PROFIBUS/MPI 通信，采用西门子协议处理器芯片，无功能缺陷。PC Adapter CN 是面向工业设计的光电隔离型适配器，在 RS232 端口和 RS485 端口均设有浪涌保护和防雷击保护电路，可任意带电插拔，适用于西门子 S7-300/400 全系列 PLC 及其它带有 PROFIBUS/MPI 接口的装置，特别适合于干扰较大易损坏通信口的工业现场，电路中的各种保护措施保证了系统的安全运行。

PC Adapter CN 可连接 S7-300/400PLC 与第三方触摸屏的 RS232 通信，可替代西门子专用于连接人机界面的适配器 HMI Adapter。

早期的低端产品 PC/MPI+编程电缆并没使用西门子处理器芯片，而是采用单片机由软件来编写现场总线通信协议，存在协议不完善并有缺陷等缺点，只支持 MPI 通信，不支持 PROFIBUS 通信，仅能连接极少数的触摸屏（HMI）并存在缺陷。在网络节点数较多或网络中有第三方设备时，无法识别每个节点。同时今后 PLC 内部程序升级后，可能存在 PC/MPI+无法与之通信的风险。

PC Adapter CN 适配器支持的网络类型和通信的波特率：

Transmission rate	MPI	PPI	PROFIBUS		
			DP	Standard	Universal
9.6Kbps	-	-	√	√	√
19.2Kbps	√	-	√	√	√
45.45Kbps	-	-	√	√	√
93.75Kbps	-	-	√	√	√
187.5Kbps	√	-	√	√	√
500Kbps	-	-	√	√	√
1.5Mbps	√	-	√	√	√

PC Adapter CN 适配器支持的 RS232 串口通信波特率：

Transmission rate	RS232-PC	RS232-HMI
9.6Kbps	√ ⁽¹⁾	√
19.2Kbps	√	√
38.4Kbps	√	√
57.6Kbps	√ ⁽¹⁾	√
115.2Kbps	√ ⁽¹⁾	√

注（1）：STEP7 软件中只能选择 19.2Kbps 和 38.4Kbps 波特率，要使用其它波特率需要工具软件支持。

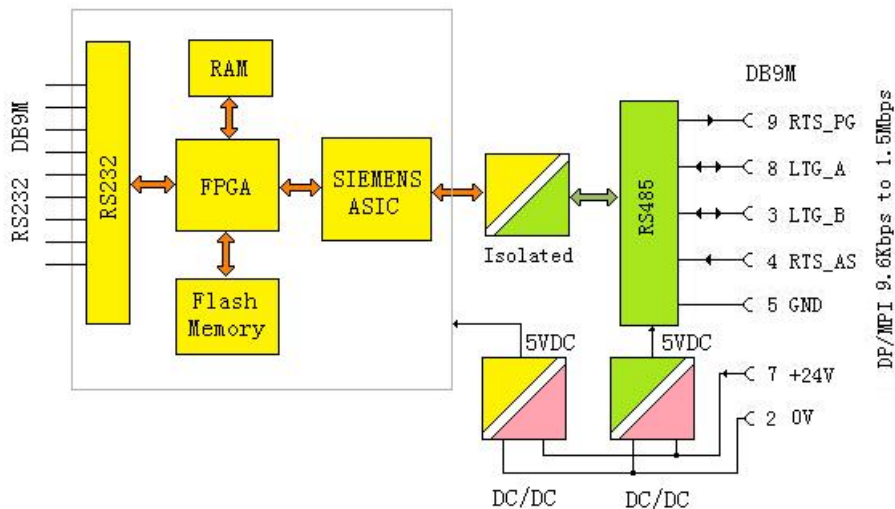
下表是 PC Adapter CN 适配器与其它同类产品的比较：

功能 \ 产品型号	PC Adapter CN	PC/MPI+	PC Adapter SIEMENS	HMI Adapter SIEMENS	SSW7 Helmholz
PPI-Bus					
9.6Kbps	-	-	-	-	-
19.2Kbps	-	-	-	-	-
187.5Kbps	-	-	-	-	-
MPI-Bus					
19.2Kbps	√	√	√	√	√
187.5Kbps	√	√	√	√	√
1.5Mbps	√	-	√	√	-
PROFIBUS					
9.6 Kbps	√	-	√	√	-
19.2 Kbps	√	-	√	√	-
45.45 Kbps	√	-	√	√	-
93.75 Kbps	√	-	√	√	-
187.5 Kbps	√	-	√	√	-
500 Kbps	√	-	√	√	-
1.5 Mbps	√	-	√	√	-
3 Mbps	-	-	-	-	-
6 Mbps	-	-	-	-	-
12 Mbps	-	-	-	-	-
PROFIBUS-Profil					
DP	√	-	√	√	-
Standard	√	-	√	√	-
Universal(DP/FMS)	√	-	√	√	-
RS232-PC					
9.6Kbps	√	√	-	-	√
19.2Kbps	√	√	√	-	√
38.4Kbps	√	√	√	-	√
57.6Kbps	√	√	-	-	√
115.2Kbps	√	√	-	-	√
RS232-HMI					
9.6Kbps	√	-	-	√	-
19.2Kbps	√	-	√	√	-
38.4Kbps	√	-	√	√	-
57.6Kbps	√	-	-	√	-
115.2Kbps	√	-	-	√	-

主要技术指标:

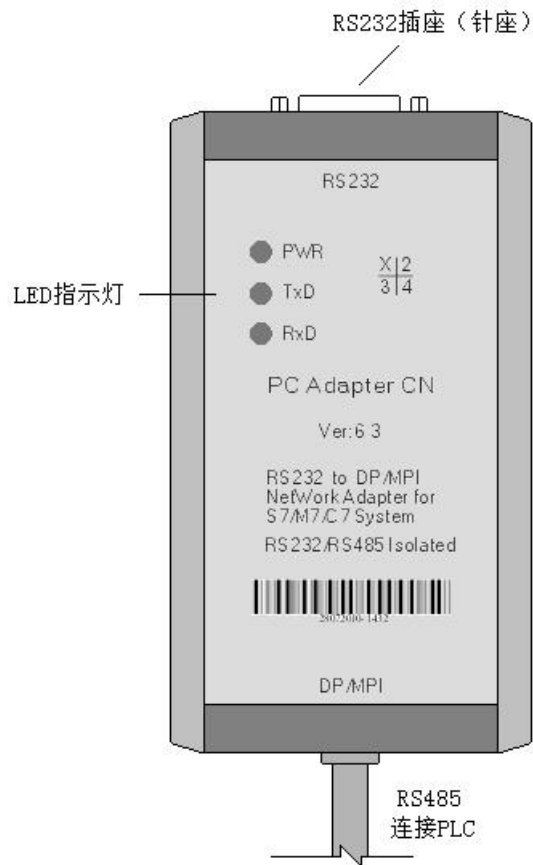
- RS232 端可连计算机或触摸屏等第三方设备, 波特率 9.6Kbps~115.2Kbps 自适应
- 支持 PROFIBUS 和 MPI 通信, 自动检测总线协议, 最大波特率 1.5Mbps
- 电源: 由 PLC 端口供电, 24VDC, 耗电约 2W, 带过流保护和浪涌保护
- 电源-RS485-RS232 三方全隔离
- 光隔离电压: 1000VDC (最高可做到 3000VDC, 订货时需声明)
- RS232 端口具有防浪涌保护
- RS485 端口具有防雷击浪涌保护器, 可重复性浪涌容量: $I_{pp}=100A$ (10/700us, 4KV) 符合标准: ITU-TK20/21、VDE 0433。±15KV ESD (静电) 保护
- 长距离通信需外加 24VDC 电源, 电缆最大长度符合 PROFIBUS 标准
- 带有电源指示灯、数据发送指示灯、数据接收指示灯
- 可安装在 S7-300/400PLC 专用导轨或 35mm 标准导轨上
- 外形尺寸: 123mm×68mm×30mm (长×宽×高), 带安装支架
- 工作温度: -20~+75°C

原理框图和外形结构



PC Adapter CN 的硬件原理框图

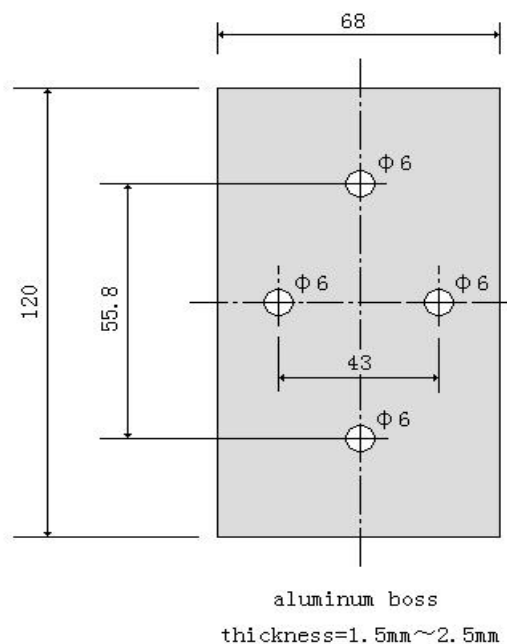
为什么 24V 电源与 RS232 和 RS485 三方都要隔离? 这是因为 PLC 的 PROFIBUS 插座 (DB9F) 上的 7 脚和 2 脚 (输出 24VDC 电源) 与 RS485 接口 (DB9F 插座的 3、4、5、6、8、9 引脚) 是隔离的, 如果适配器不隔离将破坏 PLC 的隔离系统, 从而损坏 PLC 或产生干扰!



PC Adapter CN 外形图

PC Adapter CN 的安装

PC Adapter CN 作为可移动的部件随意放置在你的桌面上，也可以安装在控制柜的导轨上。随产品配有一个安装支架，用户可按下图自制一块厚度为 1.5mm~2.5mm 的铝板，从而可将适配器安装在 S7-300/400PLC 专用导轨或 35mm 标准导轨上。





将支架和铝板固定在 S7-300PLC 的导轨上



PC Adapter CN 适配器安装在 S7-300PLC 导轨上

PC Adapter CN 的 LED 指示灯

指示灯名称	指示灯状态	
	常 亮	闪 烁
PWR	适配器接通电源	硬件故障
TxD	硬件故障	发送数据到 PLC
RxD	硬件故障	接收 PLC 的数据

PROFIBUS/MPI 接口

PC Adapter CN 适配器的 RS485 接口为 DB9M（针座）插头，可直接插入 PLC 的 DP/MPI 插座，其信号分配符合 PROFIBUS/MPI 标准，如下表所示：

针脚号	信号名	说明	输入/输出
1	NC	没有连接。	-
2	M24V	24VDC 电源负极。	输入
3	LTG_B	RS485 信号正。	输入/输出
4	RTS_AS	RTSAS 控制信号，当有数据接收时，该信号为“1”。	输入
5	M5V	RS485 信号地和 5VDC 电源地。	输入
6	P5V	没有连接。	-
7	P24V	24VDC 电源正极。	输入
8	LTG_A	RS485 信号负。	输入/输出
9	RTS_PG	适配器 RTS 输出信号，当适配器发送信号时，该信号为“1”。该信号没有连接到 MPI 延长电缆上。	输出
外壳	Shielding	屏蔽地（机壳地）。	

RS232 接口

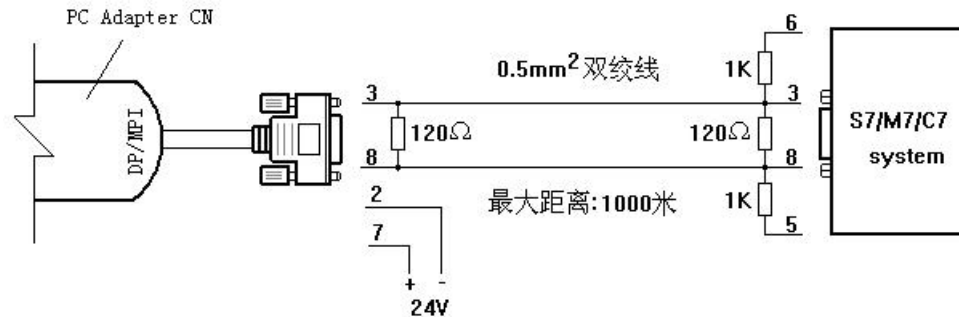
RS232 插座（DB9M 针座）信号定义

针脚号	信号名	说 明	输入/输出
1	DCD	载波信号	输入
2	RXD	RS232 信号接收	输入
3	TXD	RS232 信号发送	输出
4	DTR	数据终端准备好	输出
5	GND	RS232 信号地	-
6	DSR	MODEM 设备准备好	输入
7	RTS	请求发送	输出
8	CTS	清除发送	输入
9	RI	振铃信号	输入

用随产品所配的 RS232 电缆连接 PC Adapter CN 和计算机的 RS232 接口。当连接触摸屏（HMI）时，用户也许需要按不同厂家的触摸屏使用手册自制一条不同的 RS232 电缆。

延长 RS485 端的通信距离

PC Adapter CN 适配器的 RS485 端长距离通信时需要在 RS485 端口的 7、2 脚之间单独接入 24VDC 电源，并在 RS485 信号 3 脚和 8 脚之间跨接终端电阻。



适配器的RS485端在波特率为187.5Kbps时的最大通信距离为1000米

图中 120 Ω 电阻是终端电阻，1K 电阻是总线偏置电阻，远距离通信时必须按图接入以上电阻。

不同波特率下允许的最大通信距离符合 PROFIBUS 标准，如下表所示：

波特率	总线段的最大电缆长度（米）
9.6 至 187.5Kbps	1000
500Kbps	400
1.5Mbps	200

产品包装盒内的各个部件

PC Adapter CN 包装盒内包括下面部件：

PC Adapter CN 适配器 1 个。

安装支架 1 个。

RS232 连接电缆 1 条，5 米。

产品使用手册 1 份。

操作系统软件要求

计算机上必须安装以下操作系统才能进行工作：

- Windows 2000
- Windows XP Professional
- Windows XP Home
- Windows Server 2003 Standard Edition
- Windows Vista
- Windows 7

开始使用 PC Adapter CN 适配器

设置 PG/PC 接口：

运行 STEP7 软件，单击“Set PG/PC”按钮后会显示下面的选择列表：

- PC Adapter (Auto)
- PC Adapter (MPI)
- PC Adapter (PROFIBUS)

如果没有显示以上列表，那么单击 "Select..." 按钮可以安装或移除该接口。

选中列表中的某个接口，点击“属性”按钮，在“本地连接”设置中选择 PC Adapter CN 适配器连接到计算机上的串口号，传输率选择 19200bps 和 38400bps 均可，PC Adapter CN 适配器会自动适应你所选择的串口波特率。然后点击“确定”按钮即可。选择列表中的不同接口时，均在“本地连接”中选择适配器所连接的 COM 口，后面不再赘述。



如果需要使用 19.2K 和 38.4K 以外的串口波特率，需要安装一个工具软件，请咨询产品制造商。

与 S7-300/400PLC 的 MPI 接口通信时 STEP7 软件的设置:

连接 PC Adapter CN 到 S7-300/400CPU 的 MPI 接口。

进入 STEP7 编程软件主界面 (SIMATIC Manager), 点击“选项”菜单下的“设置 PG/PC 接口”选项进入 PG/PC 设置界面。

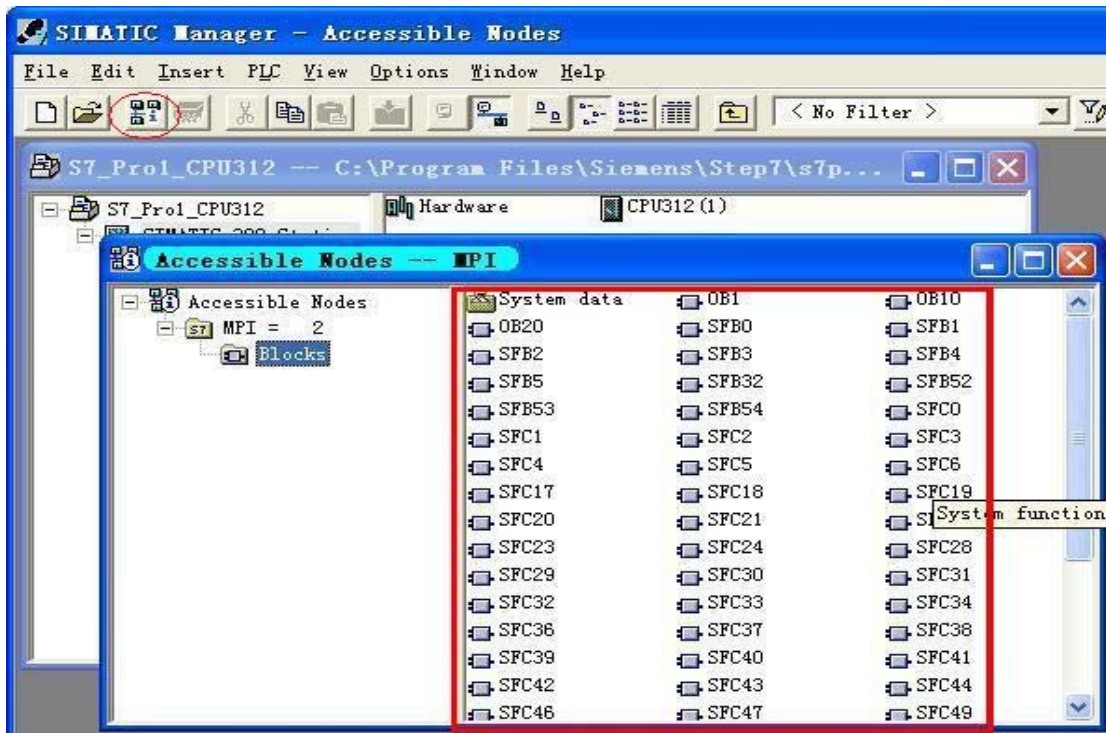
1、选中“PC Adapter (MPI)”, 点击“属性”按钮进入 MPI 接口参数设置。



2、单击顶部“MPI”选项卡，设置适配器 MPI 接口参数，选择波特率为 187.5Kbps 或 19.2Kbps 或 1.5Mbps，这个波特率必须同 PLC 的 MPI 接口的波特率相同。如果不知道 PLC 的 MPI 口的波特率，可在“PC Adapter (Auto)”方式下检测。其它参数选择为默认值,点击“确定”按钮返回上一级菜单，点击“确定”按钮返回主界面。



- 3、联机测试可访问节点：用PC Adapter CN连接S7-300/400PLC的MPI端口和计算机的COM端口，点击主菜单界面中如下图红圈中的按钮，出现图中红线框内的数据，则联机测试通过，至此设置完成，可进行联机在线、程序上载、下载、监控等操作。

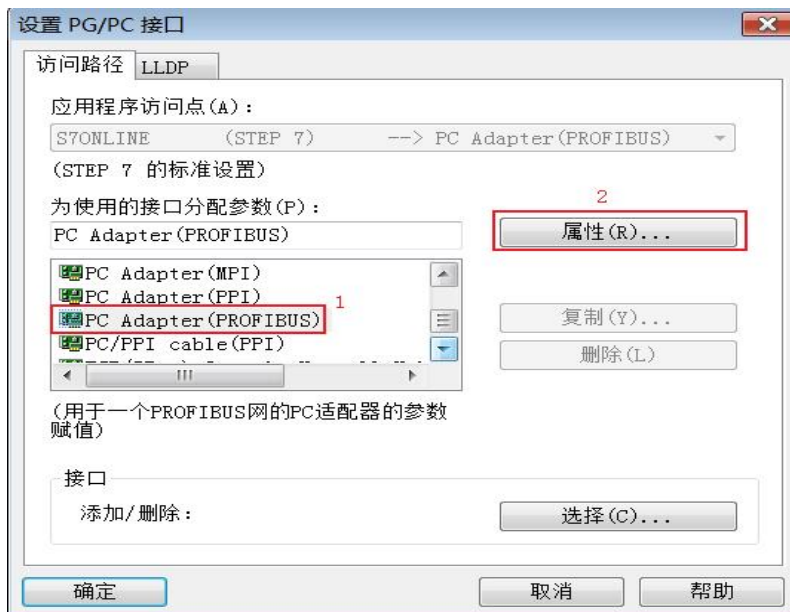


与 S7-300/400PLC 的 PROFIBUS-DP 接口通信时 STEP7 软件 的设置：

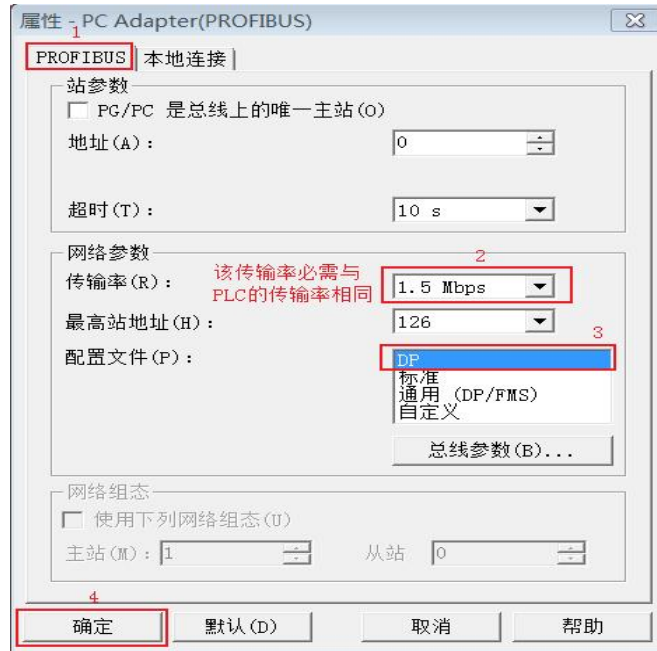
连接 PC Adapter CN 到 S7-300/400CPU 的 DP 接口。

进入 STEP7 编程软件主界面（SIMATIC Manager），点击“选项”菜单下的“设置 PG/PC 接口”选项进入 PG/PC 设置界面。

- 1、选中“PC Adapter（PROFIBUS）”，点击“属性”按钮进入 MPI 接口参数设置。

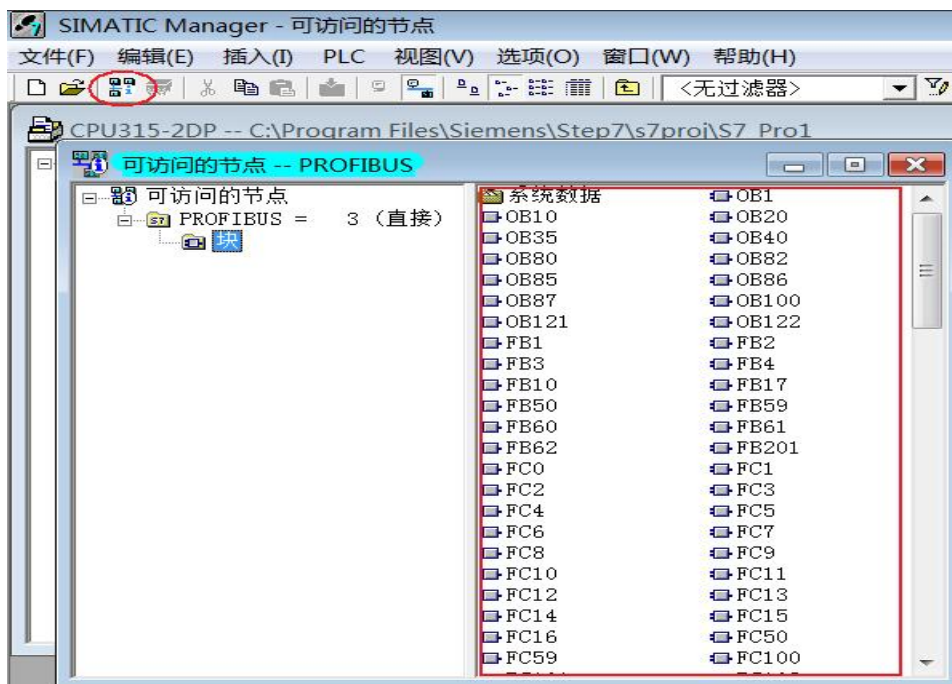


2、单击顶部“PROFIBUS”选项卡，设置适配器 PROFIBUS 接口参数，选择波特率必需同 PLC 的 PROFIBUS 接口的波特率相同。如果不知道 PLC 的 PROFIBUS 口的波特率，可在“PC Adapter (Auto)”方式下检测。其它参数选择为默认值,点击“确定”按钮返回上一级菜单，点击“确定”按钮返回主界面。



PC Adapter CN 支持 PROFIBUS-DP/ Standard/ Universal(DP/FMS)

3、联机测试可访问节点：用 PC Adapter CN 连接 S7-300/400PLC 的 DP 端口和计算机的 COM 端口，点击主菜单界面中如下图红圈中的按钮，出现图中红线框内的数据，则联机测试通过，至此设置完成，可进行联机在线、程序上载、下载、监控等操作。



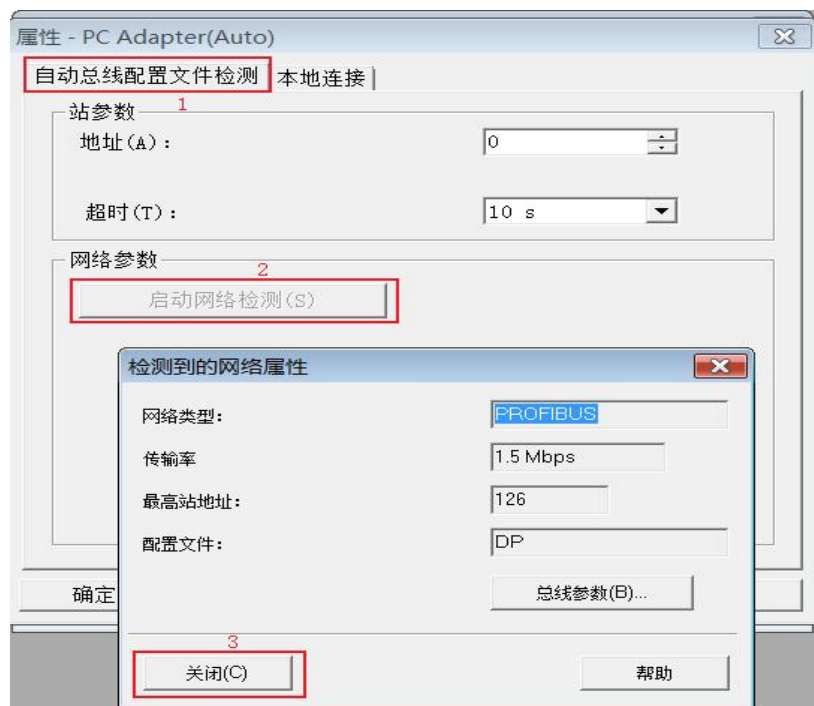
采用总线协议自动检测方式与 S7-300/400PLC 通信时 STEP7 软件的设置：

无论 PC Adapter CN 连接到 S7-300/400CPU 的 MPI 接口还是 PROFIBUS 接口，都可使用自动总线协议检测方式与 PLC 通信，该方式可自动检测出 PLC 的通信协议和通信速率等参数。

1、选中“PC Adapter (Auto)”，点击“属性”按钮进入总线自动检测设置。



2、点击“启动网络检测”按钮，数秒钟后就会检测出 PLC 的网络类型和传输率等参数。



3、联机测试可访问节点：点击主菜单界面中如下图红圈中的按钮，出现图中红线框内的数据，则联机测试通过，至此设置完成，可进行联机在线、程序上载、下载、监控等操作。

