

S7-200 SMART 用隔离型 RS485/232 接口板

SB CM01+ 用户手册

SB CM01+是为西门子 S7-200 SMART PLC 开发的隔离型 RS485/232 接口板,采用当今先进的磁隔离器件隔离 RS485 和 RS232 信号,并设计有防雷击浪涌保护电路和 PTC 过流保护电路。解决了各 RS485/232 节点由于地电位不同造成的地线环路干扰和烧口问题,对于提高通信的可靠性和稳定性(特别是与变频器通信时效果十分明显)以及延长通信距离是一个很好的选择。

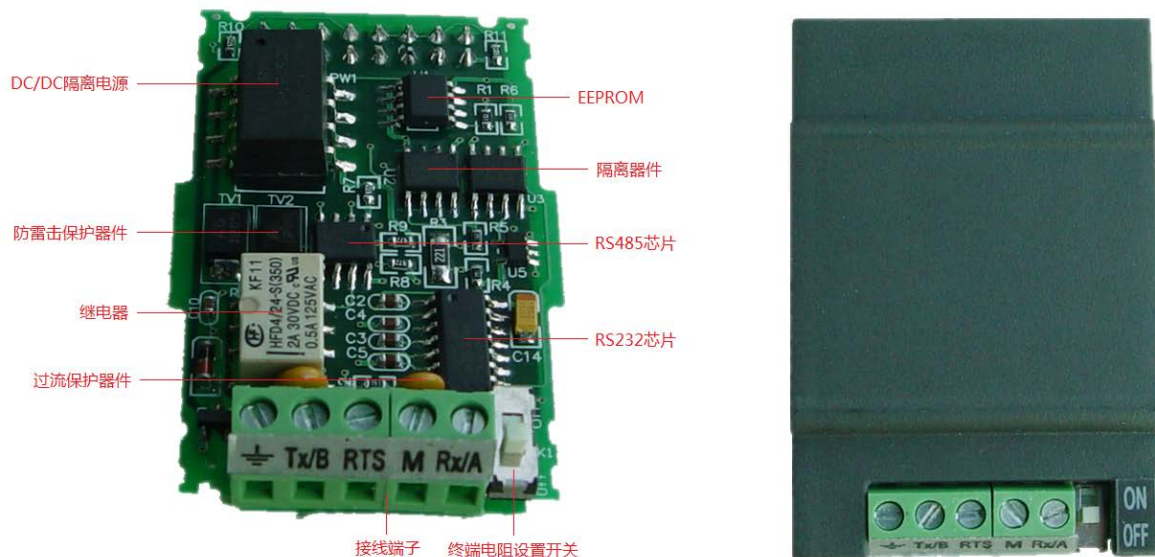
隔离型 SB CM01+接口板与西门子的非隔离接口板 SB CM01 完全兼容,可直接替换,其内置终端电阻和偏置电阻使得接线更为简单方便。下表是这二种接口板的不同之处比较。

性能比较	接口板	西门子非隔离 SB CM01	隔离型 SB CM01+
RS232 最大通信距离		10 米	30 米
RS485 最大通信距离 (187.5Ks 时)		50 米	1000 米
RS485 终端电阻和偏置电阻		无, 需外接	有, 开关切换
RS485 防雷击保护和接口过流保护		无	有
接线端子数		6 芯, 有 5V 偏置电压输出, 用于给外接终端电阻和偏置电阻供电。	5 芯, 无偏置电压输出, 内置终端电阻和偏置电阻。
是否带有塑料外壳		是	无, 使用 CPU 本体上的塑料外壳。
功耗		0.5W	0.7W

SB CM01+的主要技术参数:

- 隔离电压: 1000VDC。
- RS232 端口带浪涌保护。
- RS485 端口带防雷击保护, 可重复性浪涌容量: $I_{pp}=100A$ (10/700us, 4KV) 符合标准: ITU-TK20/21、VDE 0433。±15KV ESD (静电) 保护。
- 自恢复过流保护: RS485 端口能承受高达 60V 的电压引起的持续过电流。
- RS232 最大通信距离: 30 米, RS485 最大通信距离 (187.5K 时): 1000 米。
- 内置 RS485 终端电阻和偏置电阻, 开关切换。
- 功耗: 0.7W, 工作温度: -40~+85 °C外形尺寸 W×H×D (mm): 35×52.2×16 (装入外壳后)。

SB CM01+ 外形结构和原理框图:



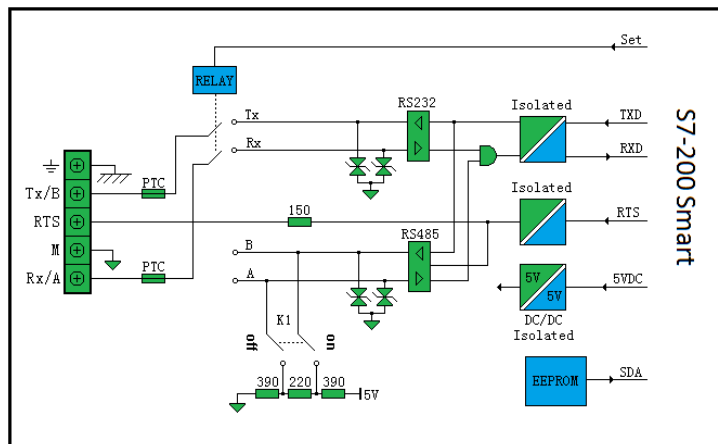
使用 SB CM01+之前需用网线连接 S7-200 SMART PLC 和电脑，在 STEP 7-MicroWIN SMART 软件中组态信号接口板 SB CM01+的接口类型、地址和波特率等参数。

当组态 SB CM01+为 RS232 接口时，终端电阻设置开关无效。

当组态 SB CM01+为 RS485 接口时，开关拨到“off”则无终端电阻和偏置电阻，开关拨到“on”则内部接入 220 欧终端电阻和二个 390 欧偏置电阻。

SB CM01+接口板上的端子信号定义

产品外形	端子编号	信号名	信号说明
	1	屏蔽地	机壳接地
	2	Tx/B	RS232-Tx (发送)/RS485-B (信号正)
	3	RTS	请求发送 (TTL 电平)
	4	M	信号地
	5	Rx/A	RS232-Rx (接收)/RS485-A (信号负)

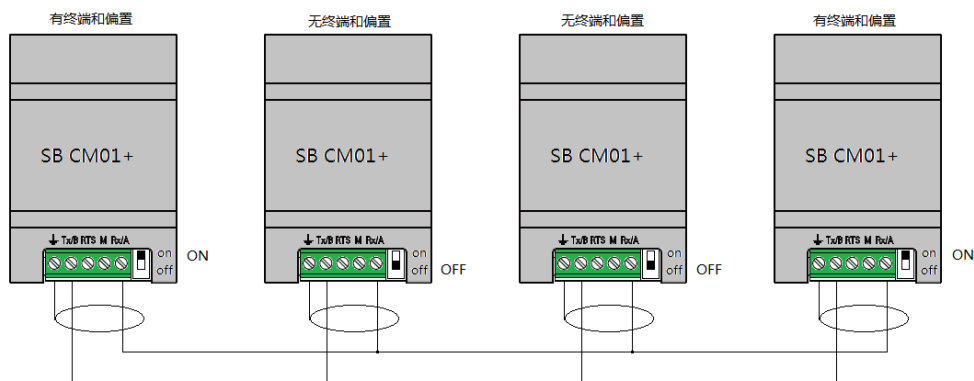


SB CM01+ 的原理框图

SB CM01+ 的安装使用:

SB CM01+供货是不带外壳的，需使用 S7-200 SMART CPU 本体上自带的外壳。断开 PLC 电源，将 CPU 上自带的 SB CM01 外壳取下，把 SB CM01+接口板嵌入到外壳中，然后将其插入到 CPU 上，听到“卡塔”一声后即表明 SB CM01+与 CPU 正确扣合。

隔离型 SB CM01+的安装使用、软件编程等与西门子非隔离 SB CM01 完全相同，只是当其位于 RS485 网段的二个终端节点时只需将终端电阻设置开关拨到“on”位置即可，避免了使用西门子 SB CM01 作为终端节点时需外接终端电阻和偏置电阻的麻烦。



关于 SB CM01+的详细使用方法请用户参看西门子《S7-200 SMART 系统手册》中有关 SB CM01 部分。